

ISOPRO® ISOLATIE BOX

De isolerende ISOPRO® Boxen laten zien hoe een eenvoudige kartonnen omdoos getransformeerd kan worden tot een isothermische verpakking. Deze verpakking wordt plat aangeleverd en neemt hierdoor weinig opslagruimte in beslag.

Toepassingen:

De ISOPRO® Boxen zorgen voor isothermische bescherming voor de verzending van bevroren of verse levensmiddelen, via e-commerce als ideale webshopverpakking.

Verwerkte voedingsmiddelen: vlees, kaas, chocolade, groenten.. / verse (levende) producten: schaaldieren, kreeft, schelpdieren, kreeften ...

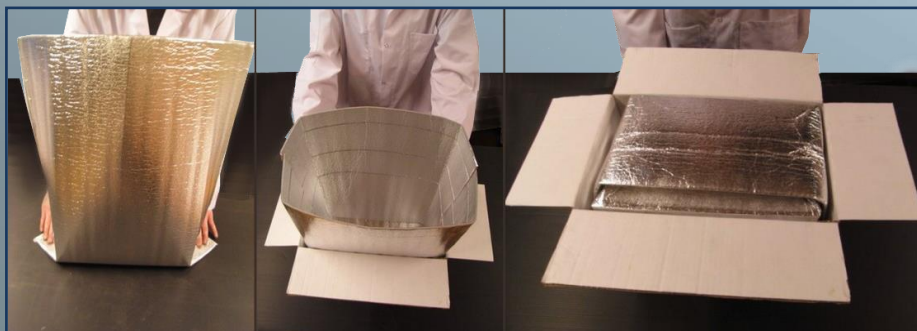
Gebruik :

Ontworpen voor de agro-industrie als onderdeel van de verzending van verse of diepgevroren producten in de e-commerce in combinatie met koelelementen.

Wordt geleverd als een complete set, bestaande uit :

- ISOPRO®-isolatie hoes
- Kartonnen omdoos zonder of mét handvatten
- Koelelementen :
 - Zogenaamde "positief koude" (+ 0,3 ° C) koelelementen, met name voor levende producten (vis, schaaldieren, schelpdieren, kreeften ...)
 - Zogenaamde "0-graden elementen" (+ 0 ° C) voor verwerkte levensmiddelen (vlees, kaas, chocola)

Geschikt voor koerierszendingen (expresszendingen voor 24 tot 48 uur maximaal)



Technische eigenschappen:

- Gemaakt van ISOPRO®-schuim externe en interne metallisatie (ISOPRO®: geëxtrudeerd schuim met gesloten cellen van 35 kg / m³, dubbelzijdig gemetalliseerd)
- Externe Metallisatie: optimale reflectie van de warmte-calorieën buiten de verpakking
- Interne Metallisatie: koude reflectie binnen de verpakking
- De ISOPRO®-schuim met een dikte van 3 mm is gelijk aan 24 mm polystyreen (piepschuim) .

Sluiting :

De sluiting van deze isothermische verpakking gebeurt door middel van een dubbele vouw sluiting.

Complete ISOPRO® boxen gecertificeerd volgens normering ISTA 3A en UPS:

De ISOPRO® Boxen zijn gecertificeerd volgens de normering ISTA 3A. Dit is een performance test en simulatie op het gebied van transport, uitgevoerd in laboratorium/testcentra.

De ISOPRO® Boxen volbrachten met succes de volgende tests:

- Klimaat conditionering
- 1e proef : val- en schoktest
- Willekeurige trillingen met drukbelasting van 70 kg
- 2e proef : val- en schoktest
- Willekeurige trillingen zonder drukbelasting.



De complete ISOPRO® Boxen zijn gecertificeerd door transportbedrijf UPS, na de ISTA 3A validatie.

Complete ISOPRO® boxen gevalideerd volgens normering AFNOR NF-S 99-700

De complete ISOPRO® Boxen zijn gevalideerd volgens de normering AFNOR NF-S 99-700, voor de gewenste duur van bescherming..



Gebruik van koelelementen :

Het bepalen van het aantal koelelementen is afhankelijk van :

- Eigenschappen van het product (dichtheid, totale massa, gewenste temperatuur etc.)
- Transportmethode
- De omgevingstemperatuur
- De gewenste beschermingsduur

ISOPRO® ISOLATIE BOX 6L

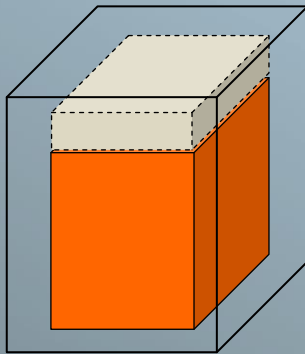
200 x 150 x 220 m/m

Gebruik van koelelementen - Beschermingsduur : 48 uur

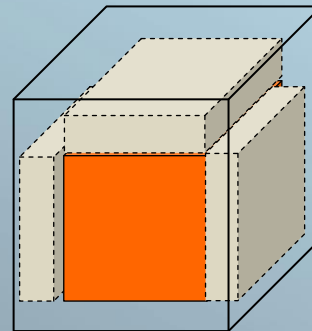
Winter : 1 icepack 750 cc boven

Zomer : 1 icepack 750 cc boven en 2 icepacks 750 cc op lange zijden

Winter



Zomer



 Product

 Koelelementen

ISOPRO® ISOLATIE BOX 7,5L

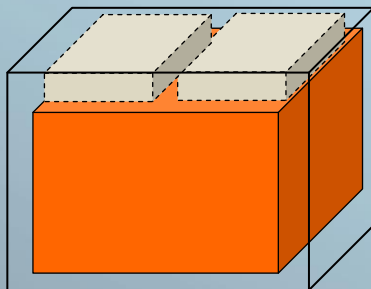
220 x 210 x 170 m/m

Gebruik van koelelementen - Beschermingsduur : 48 uur

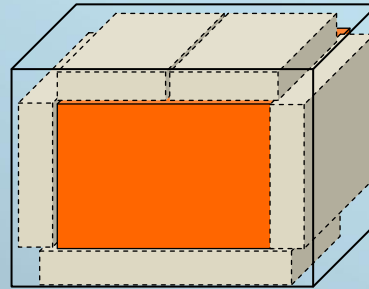
Winter : 2 icepacks 750 cc boven.

Zomer : 2 icepacks 750 cc boven, 1 icepack 750 cc onder, en 2 icepacks 750 op de korte zijden

Winter



Zomer



 Product

 Koelelementen

ISOPRO® ISOLATIE BOX 15L

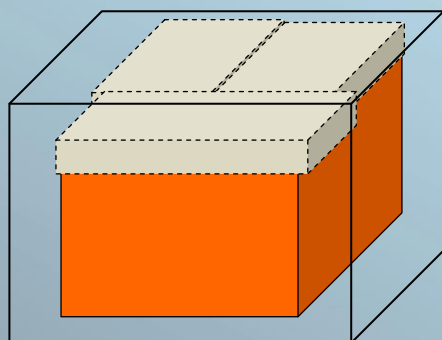
300 x 250 x 200 m/m

Gebruik van koelementen - Beschermingsduur : 48 uur

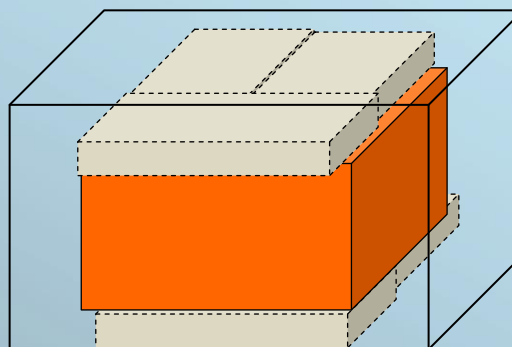
Winter : 3 icepacks 750 cc boven

Zomer : 3 icepacks 750 cc boven en 3 icepacks 750 cc onder


Winter



Zomer



 Product

 Koelementen

ISOPRO® ISOLATIE BOX 21L

350 x 200 x 300 m/m

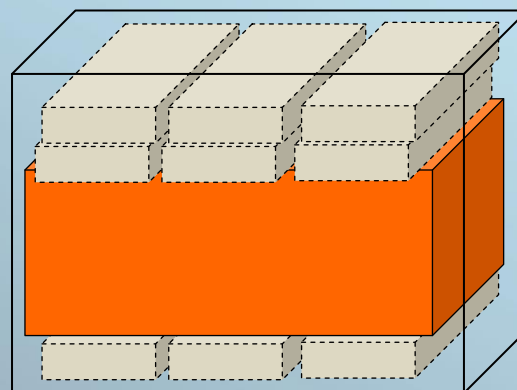
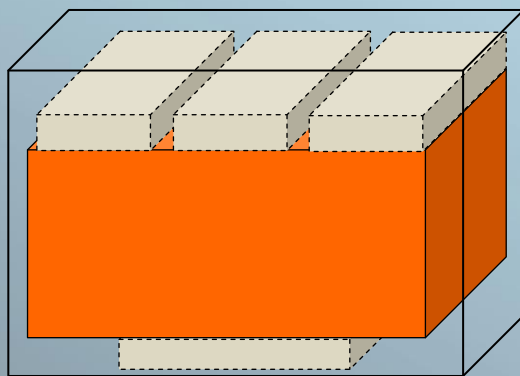
Gebruik van koelelementen - Beschermingsduur : 48 uur

Winter : 3 icepacks 750 cc boven en 1 icepack 7500 cc onder

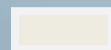
Zomer : 6 icepacks 750 cc boven en 3 icepacks 750 cc onder

Winter

Zomer



 Product

 Koelelementen

ISOPRO® ISOLATIE BOX 28L

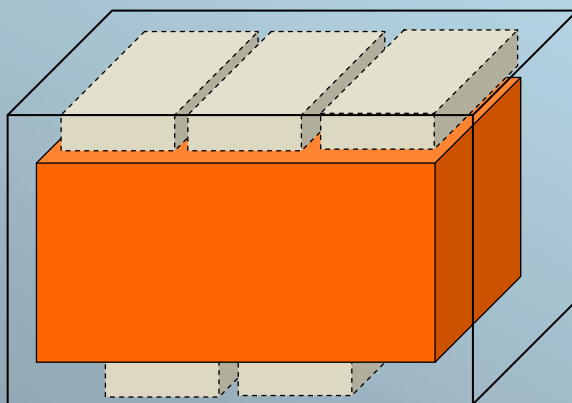
350 x 270 x 300 m/m

Gebruik van koelelementen - Beschermingsduur : 48 uur

Winter : 3 icepacks 750 cc boven en 2 icepacks 750 cc onder

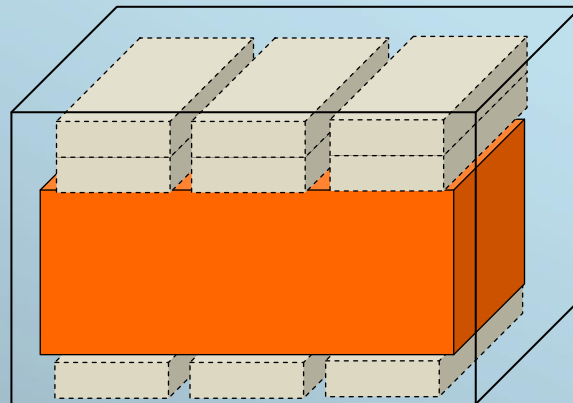
Zomer : 6 icepacks 750 cc boven en 3 icepacks 750 cc onder

Winter



 Product

Zomer



 Koelelementen

ISOPRO® ISOLATIE BOX 41L

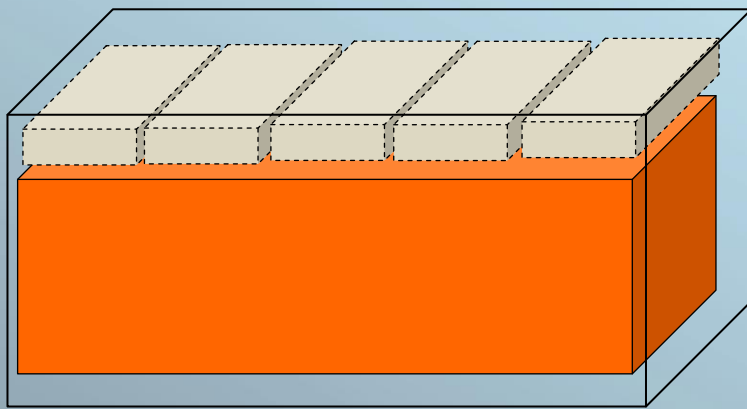
570 x 270 x 270 m/m

Gebruik van koelelementen - Beschermingsduur : 48 uur

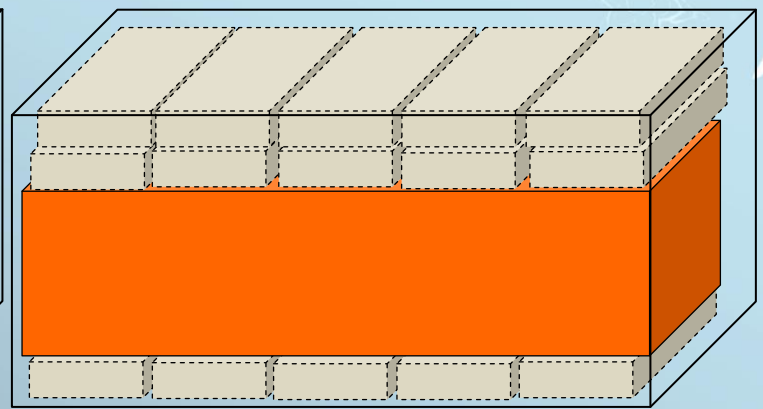
Winter : 5 icepacks 750 cc boven

Zomer : 10 icepacks 750 cc boven en 5 icepacks 750 cc onder

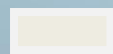
Winter



Zomer



 Product

 Koelelementen

Formaten :

| Platte afmetingen | Afmeting gevouwen | Liter |
|-------------------|---------------------|-------|
| 350 x 490 m/m | 200 x 150 x 220 m/m | 6L |
| 430 x 530 m/m | 220 x 210 x 170 m/m | 7,5L |
| 550 x 560 m/m | 300 x 250 x 200 m/m | 15L |
| 550 x 650 m/m | 350 x 200 x 300 m/m | 21L |
| 620 x 750 m/m | 350 x 270 x 300 m/m | 28L |
| 840 x 720 m/m | 570 x 270 x 270 m/m | 41L |

| Afmeting gevouwen | Liter | Minimale afname |
|---------------------------------|-------|---|
| 200 x 150 x 220 m/m | 6L | 1 doos bevat 125 iso hoes |
| 220 x 210 x 170 m/m | 7,5L | 1 doos bevat 110 iso hoes |
| 300 x 250 x 200 m/m | 15L | 1 doos bevat 85 iso hoes |
| 350 x 200 x 300 m/m | 21L | 1 doos bevat 70 iso hoes |
| 350 x 270 x 300 m/m | 28L | 1 doos bevat 170 iso hoes |
| 570 x 270 x 270 m/m | 41L | 1 doos bevat 125 iso hoes |
| Half op maat (vaste voetafdruk) | | Vanaf 500 linings |
| Geheel op maat | | vafaf 5000 m ² geëxtrudeerd schuim |

Dit pakket neemt zeer weinig ruimte opslagruimte in beslag (doos van 600 x 560 x 660 bevat tussen de 70 en 125 isolatie hoesen, afhankelijk van de grootte). De isolatiehoes wordt zeer gemakkelijk gevouwen en kan tot 8 keer worden hergebruikt.